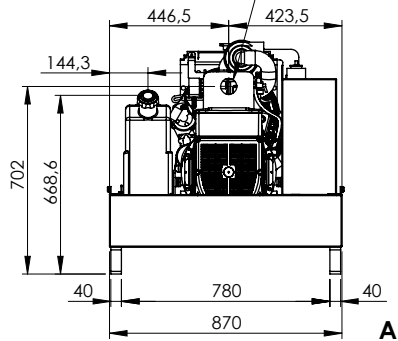
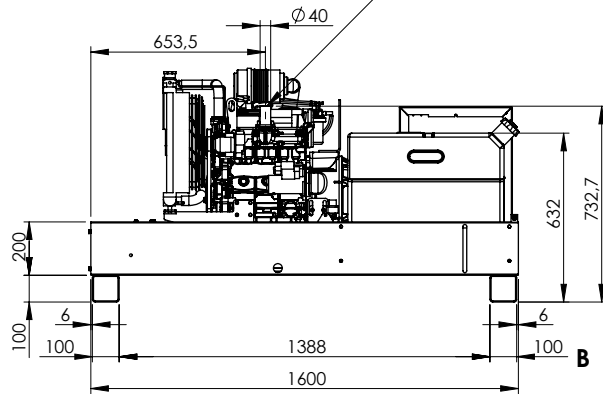


Lifting point  
 Punto di sollevamento  
 Punto de elevación  
 Point de levage  
 Transportaufnahme



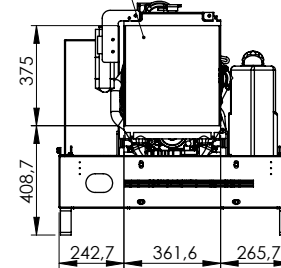
**A**

Collector  
 Collettore  
 Colector  
 Collecteur  
 Kollektor



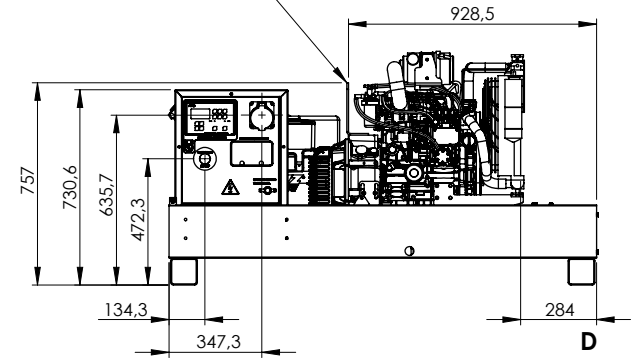
**B**

Air outlet  
 Uscita aria  
 Saída de aire  
 Salida de aire  
 Sortie d'air  
 Abluft



**C**

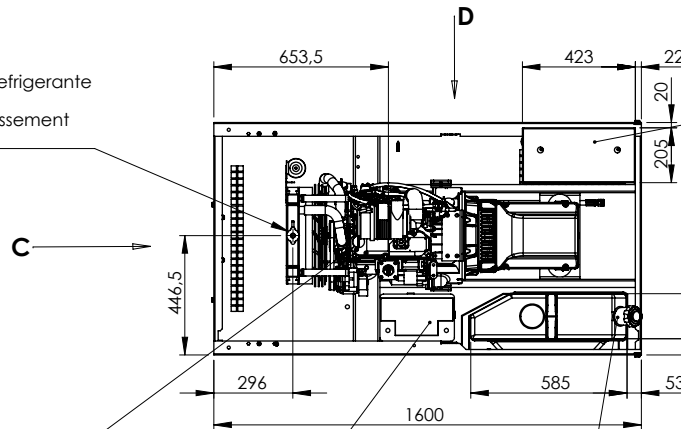
Lifting point  
 Punto di sollevamento  
 Punto de elevación  
 Point de levage  
 Transportaufnahme



**D**

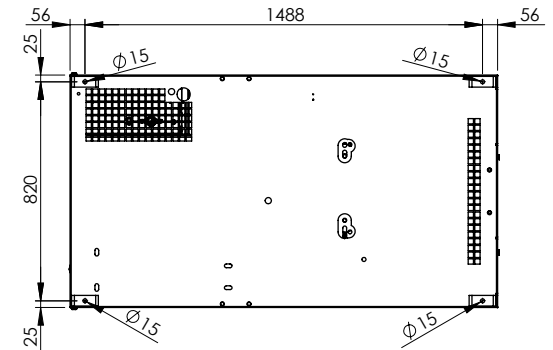
Coolant refill  
 Rabocco liquido refrigerante  
 Reabastecimiento de líquido refrigerante  
 Relleno de anticongelante  
 Remplissage liquide de refroidissement  
 Kühlerdeckel

Top view  
 Vista superiore  
 Vista superior  
 Vista superior  
 Vue de dessus  
 Draufsicht



Electric panel  
 Quadro elettrico  
 Quadro elettrico  
 Panel de control  
 Coffret électrique  
 Schalttafel

Bottom view  
 Vista inferiore  
 Vista inferior  
 Vista inferior  
 Vue de dessous  
 Untersicht



Oil refill  
 Rabbocco olio  
 Reabastecimiento de óleo  
 Relleno de aceite  
 Remplissage de huile  
 Öldeckel

Battery  
 Batteria  
 Bateria  
 Bateria  
 Batterie  
 Akku

Internal fuel tank refilling cap  
 Tappo rifornimento carburante serbatoio interno  
 Tampa de reabastecimento de combustível do reservatório interno  
 Tapa de tanque de combustible interna  
 Bouchon de remplissage du réservoir de carburant  
 Tankdeckel

05										
04										
03										
02										
01										
REV.	DATE/FECHA	DESCRIPTION/DESCRIPCION							MADE BY/OPERADOR	
		Design by/Date _Diseñado por/Fecha								
		Approved/Date _Aprobado por/Fecha								
		DESCRIPTION/DESIGNACIÓN								
								<b>GPW10Y - OPEN</b>		
Material		Rough Mat./Material Bruto		CHAPA SP						
Treatment/Tratamiento		Machine/Máquina								
WEIGHT/PESO (Kg.)		Subassembly/Subconjunto								
DIMENSIONS DIMENSIONES mm		SCALE ESCALA 1:20		FORMAT FORMATO A3		TOL. ±0.5 Nº PAG. 1/ 1		DWG. NO/Código		
		Rev.		Código/Code LM		Prog.		Substitute to Sustituye a:		