

GE
Digital Energy

Руководство по эксплуатации

Источник бесперебойного питания Digital Energy™

Серия VH технология «on-line»

700 — 1000 — 1500 — 2000 — 3000 ВА



GE Consumer & Industrial SA
General Electric Company
CH - 6595 Riazzino (Locarno)
Switzerland
T +41 (0)91 / 850 51 51
F +41 (0)91 / 850 51 44
www.gedigitalenergy.com



GE imagination at work



Certified
Quality System
ISO 9001
Reg.No.CSQ 9130.GELE



Руководство по эксплуатации

Источник бесперебойного питания серии VH 700 — 1000 — 1500 — 2000 — 3000 ВА

Перед установкой и запуском ИБП, пожалуйста, внимательно прочитайте данное руководство. Сохраните его для решения проблем в будущем.

Модель: **VH Series 700 – 1000 – 1500 – 2000 – 3000 VA / Series 1**
Издано: Product Document Department – Riazzino - CH
Дата издания: 01.04.2009
Имя файла: OPM_VHE_XXX_0K7_3K0_XRU_V013
Исправления: 1.3
Идентификационный No.:

Up-dating		
Revision	Concerns	Date
1.0	Release initial manual	01.02.2007
1.1	SNMP card added	01.04.2007
1.2	Runtimes modified	01.08.2007
1.3	SET-UP menu extended	01.05.2009

© Компания General Electric Consumer & Industrial SA. Авторские права защищены. Воспроизведение без письменного разрешения запрещено. Содержание данного руководства может быть изменено без предварительного уведомления; ответственность не распространяется на ошибки или упущения. Рисунки и схемы, отображающие оборудование, дают общее представления о нем и не предназначены для передачи детальной информации.

Содержание

1	Правила техники безопасности.....	3
1.1	Сохраните данное руководство	
1.2	Правила безопасности	
2	Описание.....	4
2.1	Описание	
2.2	Предполагаемое использование	
2.3	Транспортировка и хранение	
2.4	Гарантия	
3	Установка.....	5
3.1	Содержание транспортной упаковки	
3.2	Правила установки	
3.3	Процедура установки	
3.3.1	Подготовка к вертикальной установке	
3.3.2	Подготовка к установке в 19" стойку	
3.4	Задняя панель	
3.5	Установка дополнительных батарейных блоков	
3.5.1	Вертикальная установка	
3.5.2	Установка в 19" стойку	
3.6	Подключения	
3.6.1	Подключение интерфейсных устройств	
3.6.2	Подключение электросети и нагрузки	
4	Эксплуатация.....	12
4.1	Панель индикации и управления	
4.2	Запуск	
4.2.1	Запуск при наличии напряжения в электросети	
4.2.2	Запуск при отсутствии напряжения в электросети (запуск от батареи)	
4.3	Эксплуатация: нормальный режим работы	
4.3.1	Условия нормальной работы	
4.3.2	Выключение ИБП при отсутствии нагрузки	
4.3.3	Выходная частота	
4.3.4	Выключение	
4.4	Эксплуатация: индикация состояний и сигналов тревог	
4.4.1	Режим ожидания	
4.4.2	Нормальный режим работы	
4.4.3	Питание нагрузки через байпас	
4.4.4	Питание нагрузки от батареи	
4.4.5	Батарея разряжена (время автономной работы истекло)	
4.4.6	Параметры на входе ИБП вне допуска	
4.4.7	Перегрузка	
4.4.8	Замена батареи	
4.4.9	Сигнал общей тревоги	
4.4.10	Задержка выключения	
4.4.11	Задержка запуска	
4.4.12	Неправильное подключение фазы и нейтрали	
4.5	Эксплуатация: режим настройки	
4.6	Управление батареями	
5	Средства связи.....	19
5.1	Порт USB	
5.2	Порт RJ-11	
5.3	Плата с USB, RS-232 и «сухими» контактами (опция)	
5.4	Плата SNMP / Web интерфейса (опция)	
6	Опция: увеличенное время автономной работы (для ИБП серии VH 1000–3000).....	20
7	Техническое обслуживание.....	20
7.1	Безопасность	
7.2	Основные положения	
7.3	Переработка ИБП после окончания его срока службы	
7.4	Аккумуляторные батареи	
7.4.1	Общие сведения	
7.4.2	Замена батарей	
8	Устранение неисправностей.....	22
9	Технические данные.....	23

1 — Правила техники безопасности

1.1 Сохраните данное руководство

Данное руководство содержит важные инструкции, которые должны соблюдаться при установке и техническом обслуживании ИБП. В нем также содержится необходимая информация о правильной эксплуатации ИБП. Перед тем как выполнять установку и запуск ИБП, внимательно прочитайте данное руководство. Сохраните его для решения проблем в будущем.

Знание и соблюдение правил безопасности и предупреждений, описанных в данном руководстве, являются **ЕДИНСТВЕННЫМ УСЛОВИЕМ**, позволяющим избежать опасных ситуаций при установке, техническом обслуживании и эксплуатации оборудования, а также для обеспечения максимальной надежности системы ИБП.

Компания GE снимает с себя всю ответственность в случае несоблюдения пользователем правил, внесения несанкционированных изменений в конструкцию устройства и ненадлежащего использования поставляемого ИБП.




Инструкции данного руководства относятся к ИБП серии VH мощностью 700 ВА (модель VH Series 700), 1000 ВА (модель VH Series 1000), 1500 ВА (модель VH Series 1500), 2000 ВА (модель VH Series 2000) и 3000 ВА (модель VH Series 3000). Модель вашего ИБП можно проверить, взглянув на заднюю панель устройства. Любая информация, относящаяся к конкретной модели ИБП, отражена непосредственно в тексте руководства (например, таким образом: ИБП серии VH 1000).

Несмотря на соблюдение всех мер предосторожности для гарантии полноты и точности данного руководства, компания GE снимает с себя всю ответственность за потери и повреждения, связанные с использованием информации, содержащейся в данном документе.

Данный документ не может быть скопирован или воспроизведен каким-либо другим способом без письменного разрешения компании GE.

В связи с возможным усовершенствованием устройства в будущем, техническая информация, содержащаяся в данном руководстве, может быть изменена без предварительного уведомления.

1.2 Правила безопасности

	<p>ВНИМАНИЕ! СУЩЕСТВУЕТ РИСК ПОРАЖЕНИЯ ЭЛЕКТРИЧЕСКИМ ТОКОМ.</p> <p>ИБП оснащен аккумуляторными батареями. Даже после отключения ИБП от электросети, выходные розетки устройства могут находиться под напряжением. В ИБП имеются потенциально опасные напряжения. Не разбирайте ИБП — внутри устройства нет компонентов, для которых требуется техническое обслуживание. Все работы по техническому и сервисному обслуживанию (<i>за исключением замены батарей</i>) должны выполняться только квалифицированным персоналом, прошедшим обучение.</p>
	<p>ВНИМАНИЕ</p> <p>Несоблюдение правил техники эксплуатации может привести к выходу оборудования из строя.</p>
	<p>ПРИМЕЧАНИЕ</p> <p>Не пытайтесь выполнить техническое обслуживание ИБП, если вы не прошли необходимое обучение. Обратитесь за помощью к квалифицированному специалисту сервисного центра.</p>

К квалифицированному персоналу относятся специалисты, прошедшие обучение (имеющие опыт, знания в области стандартов, норм, правил безопасности и охраны здоровья, требований к условиям работы) и которые могут нести ответственность за безопасность оборудования при выполнении своих обязанностей, а также способные определить возможную неисправность и сообщить о ней (в соответствии со стандартами IEC 60364, местными правилами по выполнению электромонтажных работ и технике безопасности).


2 — Описание

2.1 Описание

Источник бесперебойного питания (ИБП) серии VH производства компании GE (General Electric) Digital Energy представляет собой устройство, выполненное по технологии двойного преобразования энергии (truly on-line), и предназначено для защиты вашего оборудования от любых типов помех в электросети, включая полное пропадание напряжения.

2.2 Предполагаемое использование






- Источник бесперебойного питания (ИБП) разработан для защиты чувствительного электронного оборудования от любых типов помех в электросети, включая полное пропадание напряжения.

	<p>ВНИМАНИЕ!</p> <p>НЕ подключайте бытовые приборы (например, электрические обогреватели, тостеры или пылесосы) к ИБП. ИБП может использоваться только для электропитания электронных устройств (например, компьютеров или телекоммуникационного оборудования).</p>
---	--

- Технические данные, в том числе требования к подключенному оборудованию, можно найти на задней стенке ИБП и в данном документе. Необходимо в точности придерживаться этой информации.


2.3 Транспортировка и хранение

- Поставщик не несет ответственности за повреждения оборудования, транспортируемого в неоригинальной упаковке.
- Храните ИБП в сухом помещении при температуре от -20 до +45°C. Батарея ИБП должна быть полностью заряжена. Оптимальный срок службы батареи при хранении ИБП свыше 3 месяцев достигается при температуре окружающей среды, не превышающей 25°C.
- При длительном хранении устройства следует периодически производить заряд батареи ИБП. Подключите ИБП к розетке электросети и заряжайте батарею в течение 24 часов:
 - каждые 12 месяцев, если температура окружающей среды при хранении находится в пределах от -20 до +30°C,
 - каждые 3 месяца, если температура окружающей среды при хранении находится в пределах от -20 до +45°C.

	<p>ВНИМАНИЕ</p> <p>При хранении ИБП обратите внимание на:</p>	 FRAGILE	 SENSITIVE TO DAMPNESS	 SENSITIVE TO HEAT	 SENSITIVE TO FROST
---	--	--	--	--	---

2.4 Гарантия

Компания GE, работающая через официальных представителей, гарантирует, что продукция не имеет дефектов, связанных с материалами и сборкой. Срок гарантии устанавливается поставщиком.

	<p>ПРИМЕЧАНИЕ</p> <p>Данная гарантия не распространяется на неисправности оборудования, вызванные его неправильной установкой, подключением, эксплуатацией и модернизацией персоналом компании, не являющейся официальным представителем GE, или ненормальными условиями эксплуатации.</p>
---	---


3 — Установка

3.1 Содержание транспортной упаковки

В стандартный комплект поставки входит:


- ИБП серии VH
- 4 пластиковые опоры и монтажные кронштейны
- 1 пластиковая лицевая панель
- 2 пластиковые заглушки
- 2 соединительные скобы и винты,
- 1 USB кабель
- 2 электрических шнура типа IEC (штырьки-гнезда)
- 1 сетевой шнур (только для модели VH 3000VA),
- 1 CD ROM
- данное руководство по эксплуатации

При обнаружении каких-либо повреждений, пожалуйста, сообщите об этом в транспортную компанию и вашему продавцу.

	ПРЕДУПРЕЖДЕНИЕ! В случае выявления каких-либо повреждений: НЕ подключайте ИБП к электросети НЕ включайте устройство
--	--

Возможно образование конденсата при перемещении ИБП из холодного помещения в теплое. ИБП должен быть абсолютно сухим при включении. Пожалуйста не включайте ИБП в течение первых 2 часов.

3.2 Правила установки

	ВАЖНО Перед тем, как выполнять подключение к электросети и включение ИБП, пожалуйста, проверьте выполнение следующих условий:
---	---

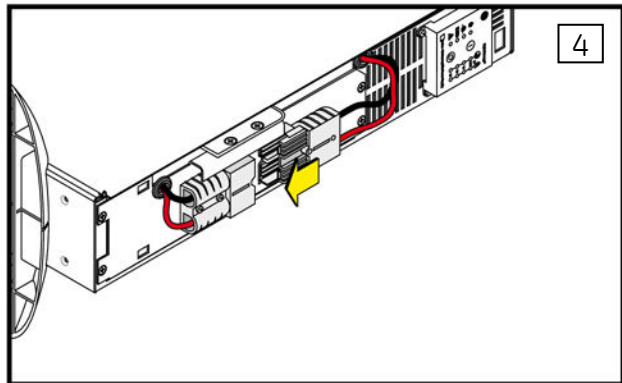
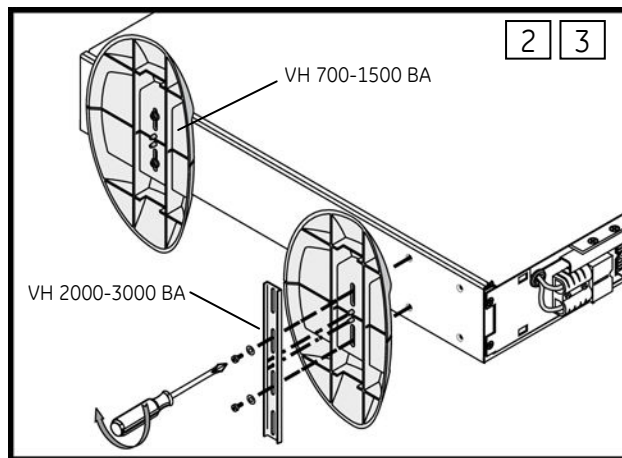
- Напряжение электросети, к которой подключен ИБП, должно быть 220—240 В, а частота — 50 Гц. Если частота электросети составляет 60 Гц, выходная частота ИБП может быть изменена
- Суммарная мощность подключенного к ИБП оборудования не превышает номинальную мощность самого ИБП (указана на задней стороне ИБП, технические данные смотрите в главе 9).
- ИБП предназначен для эксплуатации в нормальных домашних или офисных условиях.
- Защитите линию питания ИБП с помощью предохранителя 16А типа D, в соответствии с местными нормами.
- Электропитание ИБП должно осуществляться от однофазной розетки электросети с заземляющим контактом. Не используйте удлинительные шнуры.
- Не устанавливайте ИБП в местах избыточной влажности и прямого воздействия солнечных лучей, а также в непосредственной близости от воды и нагревательных приборов.
- Температура окружающей среды не должна превышать 40°C. Оптимальный срок службы батареи достигается при температуре окружающей среды не выше 30°C.
- Важно, чтобы воздух при вентиляции беспрепятственно перемещается вокруг и внутри ИБП. Не загораживайте вентиляционные отверстия ИБП.
- Недопустимо подключения бытовых приборов (например, электрических обогревателей, тостеров или пылесосов) к ИБП. ИБП может использоваться только для электропитания электронных устройств (например, компьютеров или телекоммуникационного оборудования).
- Будьте осторожны при подключении лазерных принтеров к ИБП: убедитесь в том, что потребляемая мощность принтера не превышает номинальную мощность ИБП.
- Суммарные токи утечки ИБП и подключенного к нему оборудования не должны превышать 3.5 мА.

3.3 Процедура установки

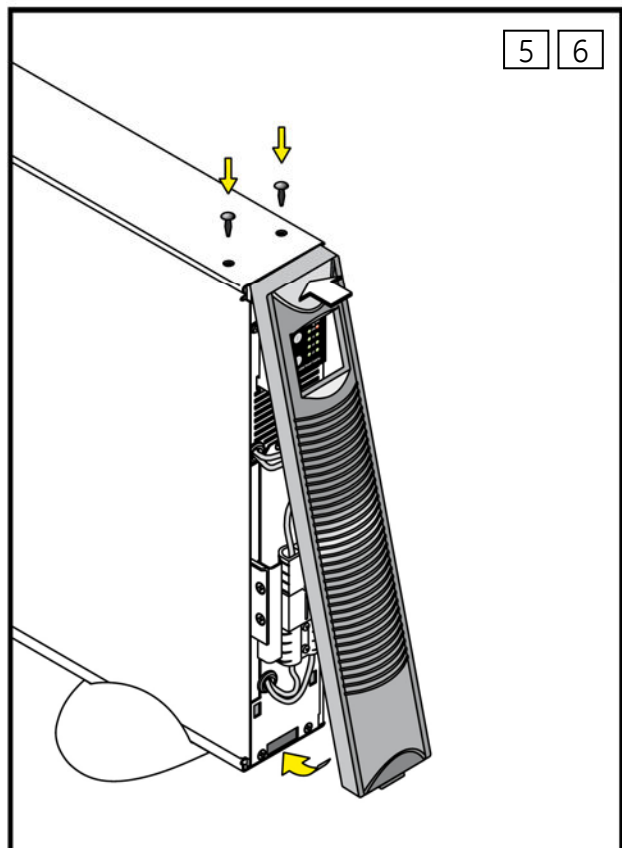
ИБП может быть установлен вертикально, как одиночный ИБП, при помощи двух опор, так и в 19-дюймовую стойку при помощи двух монтажных кронштейнов (раздел 3.3.2). Опоры и монтажные кронштейны поставляются вместе с ИБП.

3.3.1 Подготовка к вертикальной установке

1. При установке батарейного модуля, в первую очередь следует обратиться к разделам 3.5 и 3.5.1 шаг 1. После этого перейдите к шагу 2 данного раздела.
2. Расположите ИБП горизонтально на устойчивой поверхности.
3. С помощью 4-х винтов (поставляются с ИБП) прикрепите четыре пластиковые опоры (и металлическую соединительную планку при установке ИБП серии VH 2000 и 3000 ВА) к нижней стороне корпуса устройства.
4. Подключите разъем постоянного тока внутренних батарей ИБП.





5. Расположите ИБП вертикально. Вставьте две черные пластиковые заглушки в отверстия на верхней стороне корпуса ИБП.
6. Установите на место переднюю пластиковую панель ИБП. Для этого вставьте два металлических крепления, находящиеся на задней стороне панели, в отверстия с передней (сверху) стороны ИБП и надавите на панель до щелчка.



После этого можно выполнить подключение ИБП к электросети и нагрузке. Пожалуйста, перейдите к разделу 3.4.

Рис. 3.3.1: Подготовка к вертикальной установке

3.3.2 Подготовка к установке в 19" стойку

	<p>ЗАМЕЧАНИЕ</p> <p>Выньте батареи из ИБП перед установкой в 19" стойку, установите ИБП, и только потом вставьте батареи обратно.</p>
	<p>ЗАМЕЧАНИЕ</p> <p>Примите во внимание вес ИБП перед установкой, убедитесь что шкаф и пол могут выдержать вес оборудования. При установке в шкаф мы рекомендуем размещать ИБП в нижней части шкафа. Монтаж ИБП и блока АКБ производите вдвоём.</p>

1. Расположите ИБП горизонтально на устойчивой поверхности.
2. Измените ориентацию панели индикации и управления. Для этого открутите 2 винта, удерживающих панель, и разверните ее на 90 градусов против часовой стрелки. Не оттягивайте панель от ИБП! Закрепите панель винтами.
3. Прикрепите винтами монтажные кронштейны (поставляются с ИБП) к корпусу устройства.
4. Подключите разъем постоянного тока внутренних батарей ИБП.
5. Установите на место переднюю пластиковую панель ИБП. Для этого вставьте два металлических крепления, находящиеся на задней стороне панели, в отверстия с передней (справа) стороны ИБП и надавите на панель до щелчка.
6. Установите ИБП в 19" стойку. Корпус ИБП должен поддерживаться опорами стойки. Недопустима фиксация корпуса ИБП к стойке только с помощью передних монтажных кронштейнов. Закрепите монтажные кронштейны винтами к 19" стойке.

После этого можно выполнить подключение ИБП к электросети и нагрузке. Пожалуйста, перейдите к разделу 3.4.

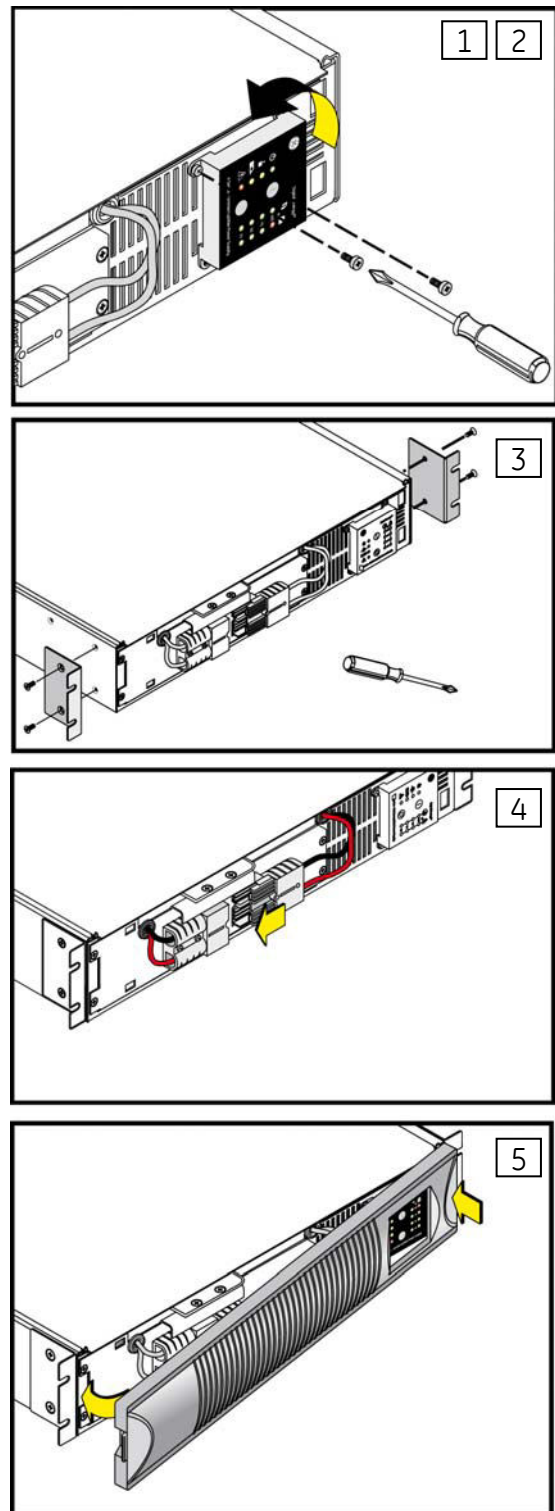


Рис. 3.3.2: Подготовка к установке в 19" стойку

3.4 Задняя панель

На рисунке справа показана задняя панель ИБП серии VH мощностью 3000 ВА. Задние панели ИБП других мощностей серии VH частично отличаются от представленной модели (смотрите комментарии, выделенные курсивом).

- 1 Входная розетка
Для подключения ИБП к электросети переменного тока.
700–2000 ВА: розетка отличается от показанной здесь
- 2 Входной термический размыкатель
Защищает ИБП от повреждений, связанных с перегрузкой по току на входе.
700–2000 ВА: номинал размыкателя меньше, показанного здесь
- 3 Выходные розетки (максимальный ток — 10А)
Для подключения нагрузки к ИБП.
700 ВА: 2 розетки
1000–1500 ВА: 4 розетки
2000–3000 ВА: 6 розеток
- 3а Выходная розетка (максимальный ток — 16А)
(только для ИБП серии VH 3000 ВА)
Для подключения мощной нагрузки к ИБП. Шнур для подключения нагрузки к данной розетке не входит в комплект поставки ИБП.
- 4 Разъем постоянного тока (**кроме ИБП серии VH 700 ВА**)
Для подключения дополнительного батарейного блока, когда требуется увеличить время автономной работы.
- 5 Вентилятор (один или несколько)
Охлаждающий вентилятор (один или несколько) с электронным управлением. Убедитесь, что воздух беспрепятственно перемещается вокруг и внутри ИБП.
- 6 Порт USB
За дополнительной информацией обратитесь к разделу 5.1.
- 7 Порт RJ-11
За дополнительной информацией обратитесь к разделу 5.2.

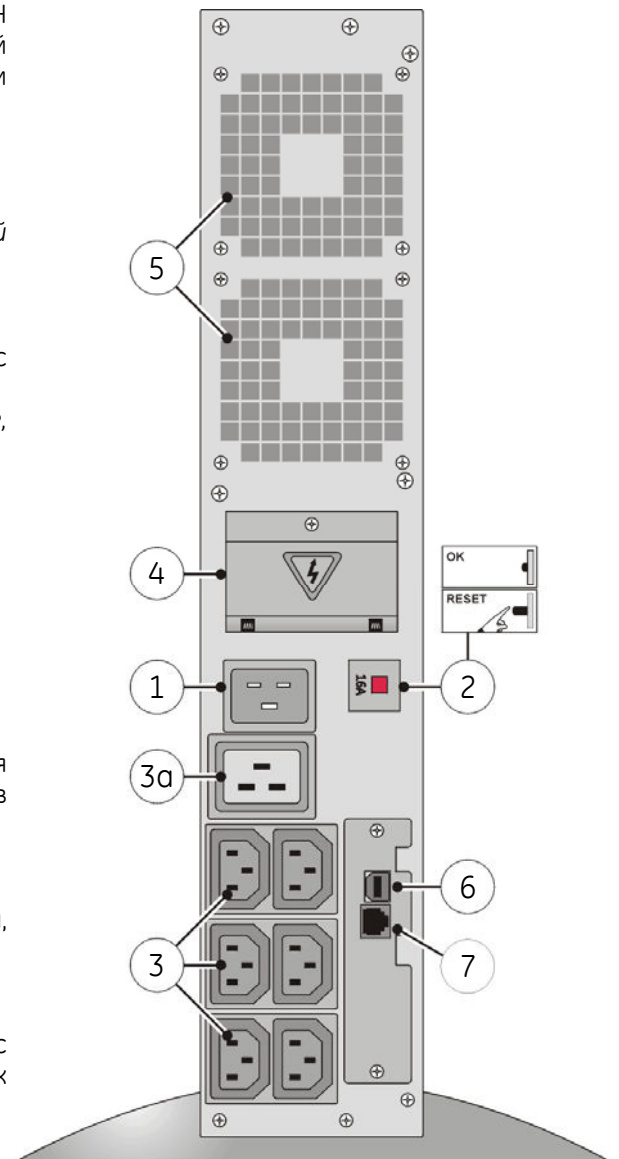


Рис. 3.4.а: Задняя панель ИБП 3000 ВА (при установке вертикально)

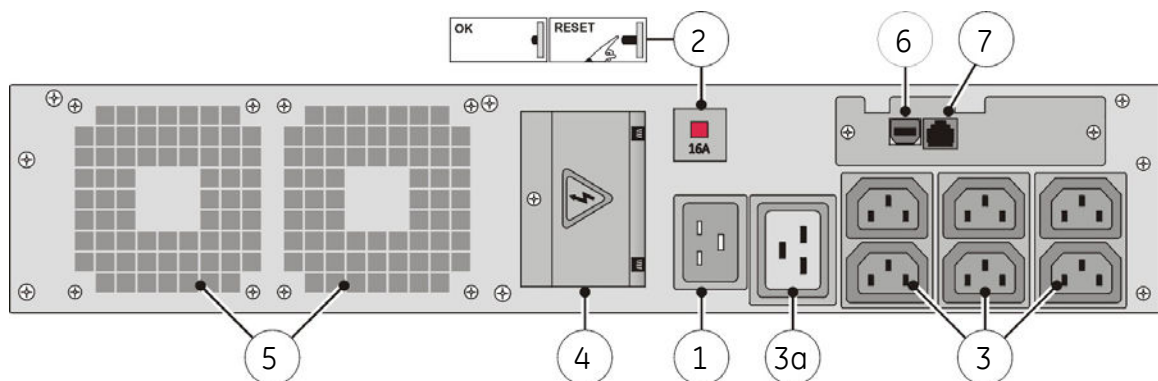


Рис. 3.4.б: Задняя панель ИБП 3000 ВА (при установке в 19" стойку)

3.5 Установка дополнительных батарейных блоков

Если вы не собираетесь устанавливать дополнительный батарейный блок, то можно пропустить данный раздел и переходить к разделу 3.6.

	ЗАМЕЧАНИЕ
Для увеличения времени автономной работы ИБП используются дополнительные батарейные блоки. Изменение количества дополнительных батарейных блоков изменит время автономной поддержки. Увеличение количества батарейных блоков увеличивает время автономной поддержки, а уменьшение количества батарейных блоков уменьшает время батарейной поддержки.	

Перед установкой проверьте, совпадают ли значения номинального напряжения батарейного блока и ИБП: значения напряжения, указанные на задней стороне батарейного блока и наклейке лотка с внутренними батареями ИБП (36 В= или 72 В=), должны совпадать.

3.5.1 Вертикальная установка

1. ИБП и батарейный блок можно установить вместе на один комплект опор.
2. ИБП и батарейный блок можно скрепить между собой (с задней стороны) соединительной скобой, которая поставляется с батарейным блоком.
3. Подключите разъем постоянного тока батарейного блока к розетке постоянного тока ИБП (4, рис. 3.4). При правильном подключении кабеля вы услышите щелчок. Зафиксируйте разъем постоянного тока: установите небольшую запирающую планку (поставляется с батарейным блоком) и закрепите ее винтом.
4. Подключите разъем постоянного тока на передней стороне батарейного блока (аналогично шагу 4 раздела 3.3.1).
5. К розетке постоянного тока батарейного блока можно подключить второй батарейный блок, ко второму — третий и т.д. Для получения дополнительной информации, обратитесь к главе 6.

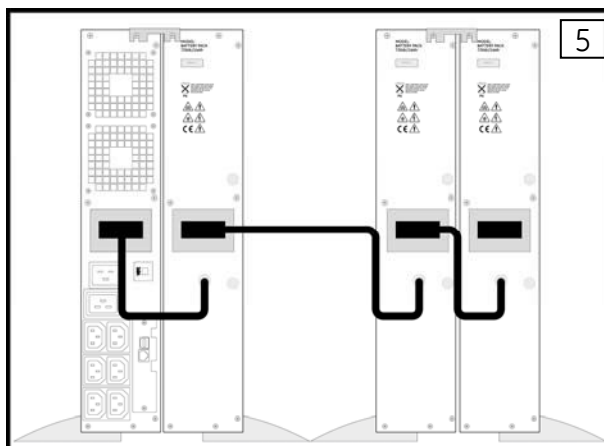
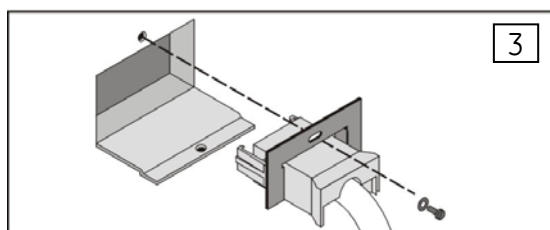
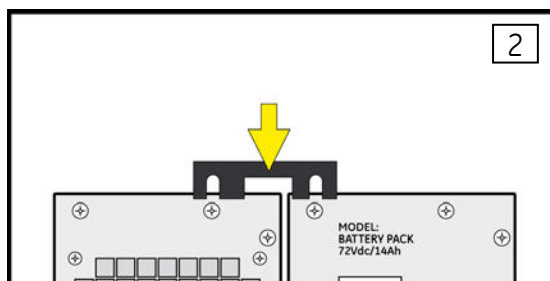
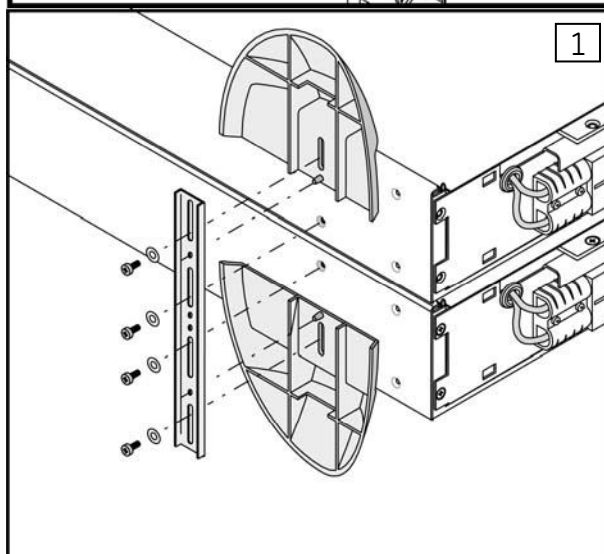
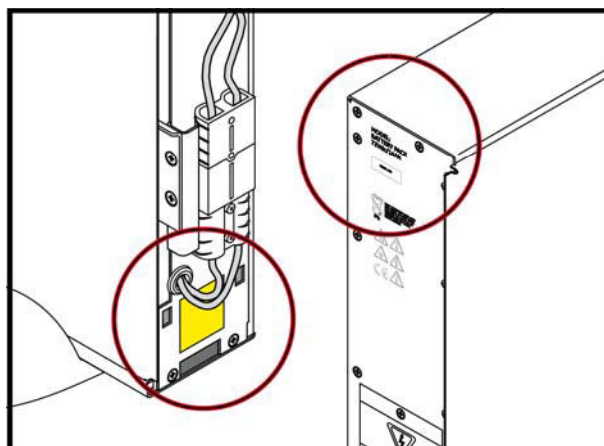
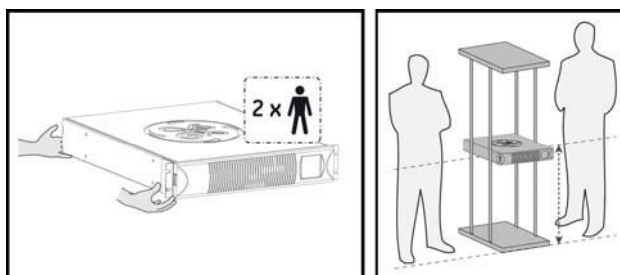


Рис. 3.5.1: Подключение дополнительных батарейных блоков к ИБП

3.5.2 Установка в 19" стойку

	ЗАМЕЧАНИЕ
	Выньте батареи из ИБП перед установкой в 19" стойку, установите ИБП, и только потом вставьте батареи обратно.

	ЗАМЕЧАНИЕ
	Примите во внимание вес батарейных блоков перед установкой, убедитесь что шкаф и пол могут выдержать вес оборудования. При установке в шкаф мы рекомендуем размещать батарейных блоков в нижней части шкафа. Монтаж батарейных блоков и блока АКБ производите вдвоём.



1. Расположите батарейный блок горизонтально на плоской поверхности.
2. Установите кронштейны с помощью прилагаемых винтов (3, рис. 3.3.2).
3. Измените ориентацию панели с указанием серии. Для этого открутите 2 винта, удерживающих панель, установите ее другой стороной на прежнее место и закрепите винтами.
4. Установите на место переднюю пластиковую панель батарейного блока (аналогично шагу 5 раздела 3.3.2).
5. Установите батарейных блоков в 19" шкаф. ИБП должен опираться на монтажные уголки, **не устанавливайте его только на передние кронштейны**. Закрепите кронштейны к шкафу с помощью винтов.
6. Подключите разъем постоянного тока батарейного блока к розетке постоянного тока ИБП (4, рис. 3.4). При правильном подключении кабеля вы услышите щелчок. Зафиксируйте разъем постоянного тока: установите небольшую запирающую планку (поставляется с батарейным блоком) и закрепите ее винтом.
7. К розетке постоянного тока батарейного блока можно подключить второй батарейный блок, ко второму — третий и т.д. Для получения дополнительной информации, обратитесь к главе 6.

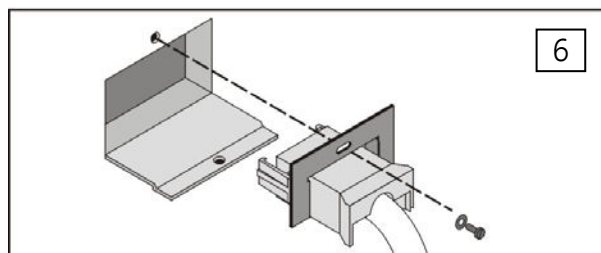
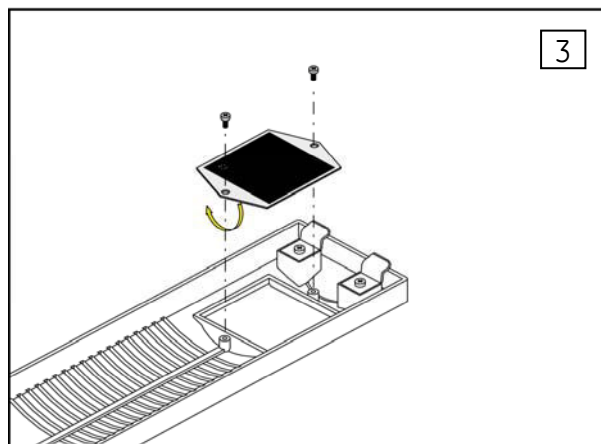


Рис. 3.5.2: Подключение дополнительных батарейных блоков к ИБП

3.6 Подключения



ЗАМЕЧАНИЕ

Розетки ИБП находятся под напряжением как только его подключили к сети, даже если ИБП не включён с передней панели.

3.6.1 Подключение интерфейсных устройств

Если вы не собираетесь использовать коммуникационные возможности ИБП, то можно пропустить данный раздел и переходить к разделу 3.6.2.

ИБП оснащен двумя интерфейсными портами: USB-порт и порт RJ-11, наличие которых открывает широкие возможности для связи между ИБП и компьютером (как напрямую, так и через сеть). Для получения дополнительной информации, обратитесь к главе 5.

3.6.2 Подключение электропитания и нагрузки

1. Выключите ваш компьютер и отключите его от розетки электропитания.

2. *ИБП серии VH 700–2000:*
Отсоедините сетевой шнур (тип 250 В~ / 10А) от компьютера и подключите его к входной розетке (1, рис. 3.4a/b) на задней стороне ИБП.

Только ИБП серии VH 3000:
Подключите шнур, который поставляется с ИБП, к входной розетке.

3. Подсчитайте потребляемую мощность (в ВА) всех устройств, которые будут подключены к ИБП («нагрузка») и убедитесь, что суммарное значение не превышает номинальной выходной мощности (ВА) ИБП. Это поможет избежать перегрузки ИБП.

4. Подключите нагрузку к выходным розеткам ИБП (3/3а, рис. 3.4a/b) с помощью шнуров, которые поставляются вместе с ИБП. По возможности, распределите нагрузку равномерно между розетками. При использовании разветвителя для подключения нескольких устройств к одной розетке, пожалуйста, обратите внимание, что максимальный ток на каждой выходной розетке ИБП составляет 10 А (розетка 3) или 16 А (розетка 3а). Смотрите рис. 3.4a/b.

5. Подключите сетевой шнур ИБП к розетке электросети переменного тока с заземляющим контактом. Начнет мигать зеленый СИД «ИБП включен», информирующий о наличии напряжения в электросети и заряде батареи ИБП. Если СИД горит, а не мигает — нажмите кнопку «0» и удерживайте ее в течение 1 секунды.

При неправильном подключении фазы и нейтрали на входе ИБП, начнут мигать СИДы «ИБП включен» и «Сигнал тревоги», а также каждые 1/2 секунды раздаваться звуковой сигнал. Пожалуйста, прочитайте раздел 4.4.12 и примите соответствующие меры.

6. Перед тем, как будет подключена нагрузка, ИБП потребует около 2-х часов, чтобы подзарядить батарею. Допустима эксплуатация ИБП без предварительного заряда батареи, однако время автономной работы при этом может быть снижено.

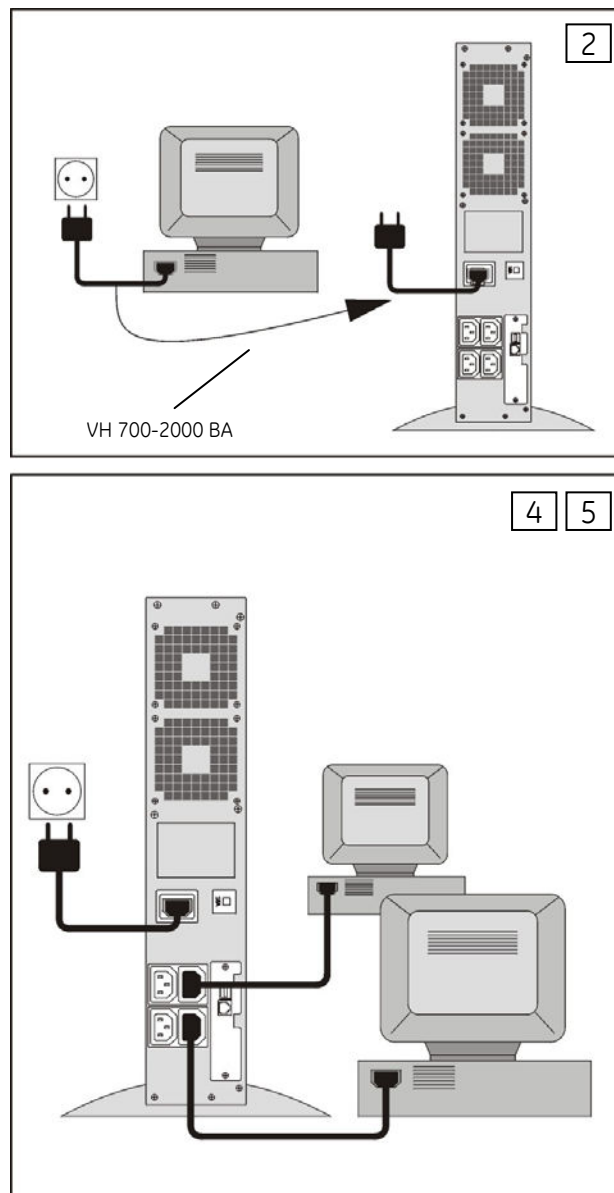


Рис. 3.6.2: Подключение электропитания к ИБП и нагрузке

4 — Эксплуатация

4.1 Панель индикации и управления

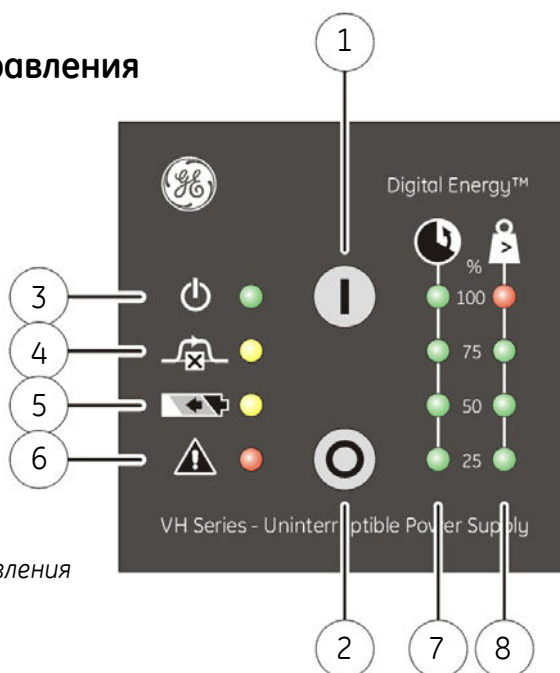


Рис. 4.1. Панель индикации и управления

Кнопка / СИД

1 — Кнопка «Вкл.»

2 — Кнопка «Выкл.»

3 — СИД «ИБП включен»

4 — СИД «Питание нагрузки через байпас»

5 — СИД «Питание нагрузки от батареи»

6 — СИД «Сигнал тревоги»

7 — Группа СИДов «Емкость батареи»

8 — Группа СИДов «Уровень нагрузки»

Основная функция

Используется для включения ИБП и проведения быстрого тестирования батареи (смотрите раздел 4.6).

Используется для выключения ИБП.

Горит при включенном ИБП; мигает, когда ИБП в режиме ожидания.

Горит, когда питание нагрузки осуществляется от питающей электросети через байпас

Горит, когда питание нагрузки осуществляется от батареи. При сбое в электросети, ИБП переключается в режим питания нагрузки от батареи, и будет находиться в нем до тех пор, пока не разрядится батарея или не восстановятся параметры электросети.

Мигает при включении сигнала тревоги.

Отображает оставшееся время автономной работы (в % от максимального времени) при текущей нагрузке.

Отображает долю номинальной мощности ИБП, которая используется для питания текущей нагрузки. Например, если горят СИДы «25%» и «50%», то потребляемая мощность нагрузки превышает 50% от номинальной мощности ИБП. Четыре одновременно горящих СИДа информируют о перегрузке ИБП. Данная ситуация является ненормальной и сопровождается миганием СИДа «Сигнал тревоги».

Дополнительная информация в разделе 4.3.2.

4.2 Запуск

4.2.1 Запуск при наличии напряжения в электросети

Через панель индикации и управления ИБП:

Непродолжительно нажмите кнопку «I» (1, рис. 4.1). СИД «ИБП включен», который до этого момента мигал медленно, начнет мигать быстрее и по прошествии нескольких секунд станет непрерывно гореть. Это информирует о том, что ИБП включился.

Через программное обеспечение для контроля за работой ИБП:

Запуск осуществляется через определенный промежуток времени. Для получения дополнительной информации обратитесь к разделу 4.4.11. После этого можно включить подключенное к ИБП оборудование.

ИБП не включится, если будет сигнал *Неправильное подключение фазы и нейтрали на входе ИБП* (см. раздел 4.4.12).

4.2.2 Запуск при отсутствии напряжения в электросети (запуск от батареи)

В случае отсутствия напряжения на входе ИБП (сетевой шнур не подключен к розетке электропитания или произошел сбой в электросети):

Нажмите и удерживайте кнопку «I» пока не включится звуковой сигнал. Загорятся СИДы «ИБП включен» и «Питание нагрузки от батареи». ИБП будет работать от батареи, постепенно разряжая ее. Для получения дополнительной информации об этом режиме работы смотрите раздел 4.4.4.

4.3 Эксплуатация: нормальный режим работы

4.3.1 Условия нормальной работы

- Параметры электропитания на входе ИБП находятся в допустимых пределах;
- ИПБ включен;
- Потребляемая мощность нагрузки не превышает номинальную мощность ИБП;
- Температура окружающей среды не превышает критического значения.


4.3.2 Выключение ИБП при отсутствии нагрузки


Если функция «выключение ИБП при отсутствии нагрузки» активизирована и уровень нагрузки не превышает 5% от максимального, то при сбое в электросети ИБП отключится. Это необходимо для предотвращения нежелательного разряда батареи. После восстановления электропитания в электросети ИБП автоматически включится. Данная функция **отключена** по умолчанию и может быть включена при помощи программного обеспечения для контроля за работой ИБП. Для получения дополнительной информации, пожалуйста, обратитесь к руководству по эксплуатации, которое поставляется с программным обеспечением.

Если функция «выключение ИБП при отсутствии нагрузки» активизирована и уровень нагрузки не превышает 5%, то мигающий СИД «25%» будет предупреждать о том, что при сбое в электросети ИБП отключится.

4.3.3 Выходная частота

По умолчанию установленный режим "Auto" определения частоты изменяет выходную частоту в соответствии с входной частотой. Доступны для установки только значения 50 или 60 Гц, в других случаях сохраняются предыдущие настройки (50 Гц при первом включении). При установке выходной частоты 50 или 60 Гц с помощью программного обеспечения отключается режим "Auto" определения частоты.

	ПРИМЕЧАНИЕ ИБП можно использовать в качестве преобразователя частоты: диапазон входной частоты составляет 45—66 Гц, выходная частота может быть выбрана равной 50 или 60 Гц. Если устройство используется в качестве преобразователя частоты, то будет заблокирована функция переход на байпас. В результате, будет раздаваться непрерывный звуковой сигнал (смотри раздел 4.4.6). Чтобы избежать этого, рекомендуется запретить переход на байпас.
---	---

	ПРЕДУПРЕЖДЕНИЕ Изменение выходной частоты может вывести из строя оборудование, подключенное к выходу ИБП. Убедитесь, что новая частота подходит для питания подключенного оборудования!
---	---

4.3.4 Выключение

Во время нормальной работы через панель индикации и управления:

Нажмите кнопку «O» (2, рис. 4.1) и удерживайте ее в течение 1 секунды. Напряжение на выходе ИБП при его выключении будет отсутствовать несколько секунд. Это гарантирует перезагрузку подключенного к ИБП оборудования.

Во время нормальной работы через программное обеспечение для контроля за работой ИБП:

Выключение осуществляется через определенный промежуток времени

Если необходимо полностью обесточить ИБП, отключите шнур питания от розетки электросети.

4.4.1 Режим ожидания

Отсутствует напряжение на выходе ИБП, в то время как батареи заряжаются. Смотрите шаг 5 раздела 3.6.2.

4.4.2 Нормальный режим работы

Смотрите раздел 4.3.1.

4.4.3 Питание нагрузки через байпас

ИБП оснащен автоматическим переключателем байпаса. Когда ИБП находится в состоянии перегрузки или перегрева, нагрузка переключается на питание от электросети через байпас.

При питании нагрузки через байпас, 4 горящих СИДа «Уровень нагрузки» информируют о перегрузке ИБП, то время, как только 3 горящих зеленых СИДа (не горит красный) — о перегреве ИБП. Примите необходимые меры: отключите часть нагрузки или дайте ИБП возможность остыть.

ИБП переключится в нормальный режим работы после устранения перегрузки или понижения температуры ИБП до уровня выключения сигнала тревоги.

При сбое в электросети, во время питания нагрузки через байпас, ИБП переключится на питание нагрузки от батареи. В этом режиме питание нагрузки будет осуществляться до полного разряда батареи и отключения ИБП (и как следствие, **отключения нагрузки**).

Функцию «Питание нагрузки через байпас» можно отключить. Для получения дополнительной информации обратитесь к разделам 4.4.6 и 4.5.

Питание нагрузки через байпас при неисправности ИБП. При возникновении неисправности ИБП, нагрузка также будет переключена на питание через байпас (если не запрещен переход на байпас). Для этого состояния показания панели индикации и управления могут быть разными.

4.4.4 Питание нагрузки от батареи

Для питания нагрузки ИБП использует энергию заряженных батарей, смотрите главу 9 «Время автономной работы батарей».

Группа СИДов «Емкость батареи» будет отображать оставшееся время автономной работы. ИБП отключится:

- после разряда батареи (автоматический перезапуск), или
- после нажатия кнопки «О» (перезапуск через панель индикации и управления) или
- после того, как с компьютера была послана команда «выключить ИБП». Процедура перезапуска будет отличаться в зависимости от того, включена или выключена функция «автоматический перезапуск»:
 - Функция включена: при восстановлении электросети ИБП автоматически перезапустится
 - Функция выключена: следует вручную перезапустить ИБП как это описано в шаге 1 разделе 4.2.1 или через программное обеспечение для контроля за работой ИБП.

Функция «автоматический перезапуск» включена по умолчанию. С помощью специального программного обеспечения можно изменить текущие настройки. Для получения дополнительной информации, пожалуйста, обратитесь к руководству по эксплуатации, которое поставляется с программным обеспечением.

4.4.5 Батарея разряжена (время автономной работы истекло)

Если при работе в режиме «Питание нагрузки от батареи» начинает мигать СИД «25%» батарея близка к разряду: оставшееся время автономной работы составляет менее 2 минут (значение, установленное по умолчанию, может быть изменено при помощи программного обеспечения для контроля за работой ИБП). С этого момента необходимо запустить процедуру выключения всего компьютерного оборудования, подключенного к ИБП.

Если нагрузка составляет 100% от номинальной мощности ИБП, то процедура выключения должна быть завершена в течение 2 минут с момента включения сигнала тревоги «Батарея разряжена». Данный промежуток времени может как увеличиваться (при снижении уровня нагрузки), так и уменьшаться (при старении батарей).

После того, как батарея полностью разрядится, ИБП не сможет поддерживать питание подключенного к нему оборудования.

4.4.6 Параметры на входе вне допуска байпаса

Входное напряжение или частота находятся вне допуска байпаса, но в допустимых пределах для работы самого ИБП (смотрите главу 9). В этом случае переход на байпас будет запрещен. Если по какой-либо причине ИБП не сможет поддерживать питание подключенного к нему оборудования — оно будет обесточено.

При частом выходе частоты электросети за допустимые пределы, приводящем к блокировке байпаса и включению сигнала тревоги, рекомендуется запретить переход на байпас. Смотрите раздел 4.5.

4.4.7 Перегрузка

Потребляемая мощность нагрузки превышает номинальную мощность ИБП. Когда уровень нагрузки превышает 100% номинальной мощности ИБП, включается сигнал тревоги. Если уровень нагрузки превышает 150%, ИБП мгновенно переключится на питание нагрузки через байпас.

Если перегрузка составляет 110–150%, переключение нагрузки на питание через байпас произойдет спустя определенное время.

ИБП может автоматически выключиться через несколько минут (зависит от уровня нагрузки) после возникновения перегрузки и нагрузка будет обесточена:

- если байпас заблокирован (смотрите раздел 4.4.6), или
- если был запрещен переход на байпас (смотрите раздел 4.5), или
- если питание нагрузки осуществлялось от батареи (смотрите раздел 4.4.4).

Чтобы избежать проблем связанных с перегрузкой, убедитесь, что потребляемая мощность нагрузки не превышает номинальную мощность ИБП.

4.4.8 Замена батареи

Батарея физически выработала свой ресурс или неисправны электрические соединения батареи (перемычки и предохранители). Если срок службы батареи закончился, ее следует заменить как можно быстрее, так как от этого зависит надежность защиты вашего оборудования (смотри раздел 7.4). Возможно, что включение сигнала тревоги «Требуется замена батареи» произошло в результате проведения теста, запущенного непосредственно после установки ИБП или после сбоя в электросети. В этом случае, включение сигнала тревоги будет ошибочным, так как батареи были частично разряжены при транспортировке, хранении или при питании нагрузки от батареи во время сбоя в электросети. ИБП потребует определенное время, чтобы подзарядить батарею. Смотрите также раздел 4.6.

4.4.9 Сигнал общей тревоги

«Сигнал общей тревоги» соответствует включению одного или нескольких сигналов тревоги из группы; тип звукового сигнала сообщит, какой сигнал тревоги является активным:

1 сигнал в 2 секунды: Общая неисправность ИПБ
 Перегрузка (смотрите раздел 4.4.7)
 Перегрев
 Выходные параметры вне допуска

1 сигнал в 5 секунд: Неисправность зарядного устройства
 Параметры на входе байпаса вне допуска (смотрите раздел 4.4.6)
 Требуется замена батареи (смотрите раздел 4.4.8)

4.4.10 Задержка выключения

С помощью программного обеспечения для контроля за работой ИБП можно установить время задержки, по истечении которого устройство переключится в режим ожидания. В течение промежутка времени до отключения устройства, СИД «ИБП включен» будет мигать 2 раза в секунду и каждые 5 секунд будет раздаваться звуковой сигнал.

4.4.11 Задержка запуска

С помощью программного обеспечения для контроля за работой ИБП, можно установить время задержки, по истечении которого устройство включится. В течение промежутка времени до включения устройства, СИД «ИБП включен» будет мигать 2 раза в секунду.

4.4.12 Неправильное подключение фазы и нейтрали

Если оповещение о неправильном подключении фазы и нейтрали разрешено, ИБП сообщит, когда напряжение между нейтралью и «землей» (заземление) превысит установленное значение (например, при неправильном подключении фазы и нейтрали в сетях с заземленной нейтралью).

Эта потенциально опасная ситуация сопровождается быстрым миганием СИДов «ИБП включен» и «Сигнал тревоги», а также прерывистым звуковым сигналом. Разверните вилку сетевого шнура ИБП для исправления этой ситуации и выключения сигнала тревоги. При подключении ИБП к сети с незаземленной нейтралью следует отключить оповещение. По умолчанию, оповещение о неправильном подключении фазы и нейтрали **разрешено**. Процедура изменения данной настройки описана в разделе 4.5.

4.5 Эксплуатация: режим настройки

Вход в режим настроек возможен только когда ИБП находится в режиме ожидания: шнур питания ИБП подключен к розетке электросети, а сам ИБП выключен (мигает СИД «ИБП включен»).

- 1 Нажмите кнопку «O» и удерживая ее, нажмите кнопку «I». Отпустите обе кнопки. Настройка параметров начинается с установки значения выходного напряжения. Об этом информирует мигающий СИД «ИБП включен».
- 2 Переключение между параметрами осуществляется при помощи кнопки «I». Один из СИДов («ИБП включен», «Питание нагрузки через байпас», «Питание нагрузки от батареи» или «Сигнал тревоги») будет мигать, информируя о том, какой параметр выбран для изменения (смотри рис. 4.5).
- 3 Переключение между значениями параметра осуществляется при помощи кнопки «O». Активные СИДы из группы СИДов «Емкость батареи» отображают значение параметра.
- 4 Запомните новые настройки и выйдите из режима настроек. Для этого нажмите кнопку «O» и удерживая ее, нажмите кнопку «I». Отпустите обе кнопки.

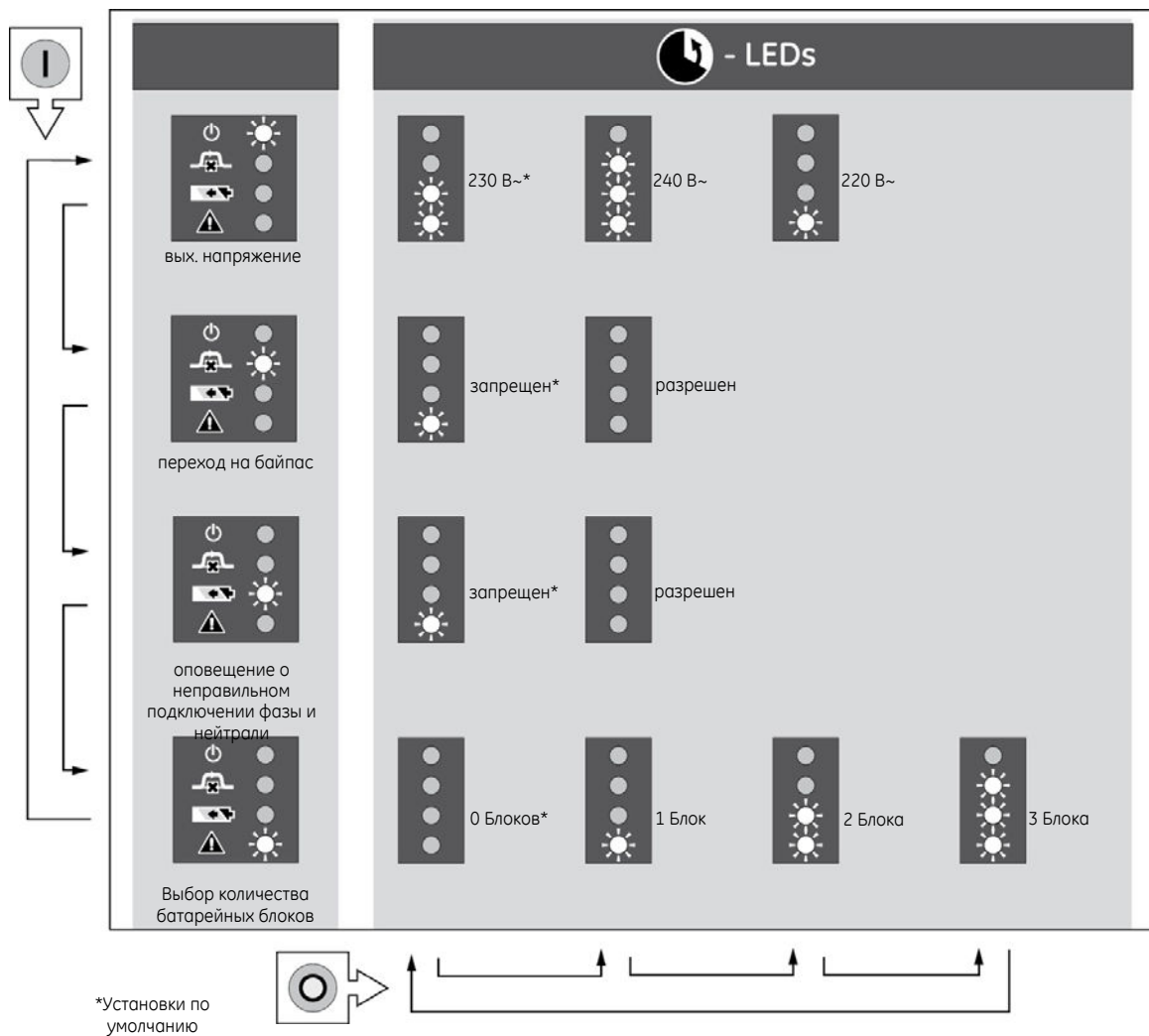


Рис. 4.5: Меню настройки

4.6 Управление батареями

Максимальный срок службы и надежность батареи достигается благодаря следующим свойствам ИБП:

- **Ускоренный тест батареи**

Ускоренный тест проводится для проверки состояния батареи и электрических соединений (перемычек и предохранителей). Если в процессе проведения ускоренного теста батареи будет установлено, что батарея близка к истощению, включится сигнал тревоги «Требуется замена батареи» (смотрите раздел 4.4.8). В этом случае следует заменить батарею как можно быстрее (смотрите раздел 7.4).

- **Автоматический тест батареи**

ИБП серии VH автоматически запускает тест батареи:

- через 5 часов после ручного включения ИБП,
- через 5 часов после восстановления электропитания по прошествии сбоя в электросети,
- через 30 дней после проведения последнего теста батареи.

- **Ручной тест батареи**

Ускоренный тест батареи может быть запущен пользователем вручную:

- через панель управления и индикации на лицевой стороне ИБП. В нормальном режиме работы ИБП, нажмите кнопку «I» и удерживайте ее в течение 5 секунд.
- через программное обеспечение для контроля за работой ИБП. Для получения дополнительной информации, пожалуйста, обратитесь к руководству по эксплуатации, которое поставляется с программным обеспечением.



ПРИМЕЧАНИЕ

Запуск ручного теста непосредственно после установки ИБП или после сбоя в электросети может привести к ошибочному включению сигнала тревоги «Требуется замена батареи» так, как батареи были частично разряжены при транспортировке, хранении или при питании нагрузки от батареи во время сбоя в электросети.

- **Глубокий тест батареи**

Глубокий тест батарей, запущенный с помощью программного обеспечения для контроля за работой ИБП через USB-порт, используется для проверки реальной емкости батареи в целях точного определения времени автономной работы. В процессе глубокого теста батареи разряжаются до уровня включения тревоги «Батарея разряжена». Обратите внимание, что после завершения глубокого теста батареи, ожидаемое время автономной работы будет чрезвычайно мало: предоставьте ИБП возможность зарядить батареи. Для получения дополнительной информации, пожалуйста, обратитесь к руководству по эксплуатации, которое поставляется с программным обеспечением.



ЗАМЕЧАНИЕ

После проведения глубокого теста АКБ время автономной работы при аварии сети будет крайне малым. Не запускайте этот тест, если снижение времени автономии недопустимо.

- **Заряд с температурной компенсацией**

Благодаря данному свойству напряжение заряда батареи настраивается в соответствии с температурой окружающей среды. Тем самым исключается недостаточный заряд батареи при низкой температуре окружающей среды и перезаряд — при высокой температуре.

- **Напряжение окончания разряда батареи зависит от нагрузки**

Допустимое напряжение окончания разряда зависит от тока, которым разряжается батарея: чем больше ток, тем ниже напряжение окончания разряда. Таким образом достигается максимальная отдача энергии батареи без перезаряда.

Перезаряд батареи сокращает срок ее службы и не позволяет восстановить ее нормальную емкость.

- **Автоматический ускоренный заряд**

Благодаря данному свойству значительно увеличивается время заряда батареи: полностью разряженные при 100% нагрузке батареи заряжаются до 90% емкости примерно за 1.5 часа

5 — Средства связи

5.1 Порт USB

Порт USB представляет собой интерфейсный разъем штекерного типа, предназначенный для связи ИБП с компьютером (требуется программное обеспечение для ИБП). USB-порт начнет работать, как только шнур питания ИБП будет подключен к розетке электросети (даже если ИБП выключен).

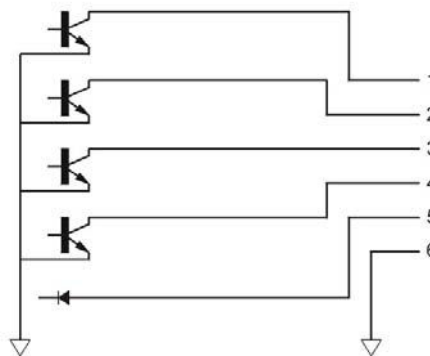
Для получения дополнительной информации, пожалуйста, обратитесь к руководству по эксплуатации, которое поставляется с программным обеспечением для данного интерфейса. Мы настоятельно рекомендуем использовать для USB-интерфейса только оригинальное программное обеспечение GE Digital Energy.

5.2 Порт RJ-11

Порт RJ-11 представляет собой интерфейсный разъем штекерного типа.

Контакт #	Функция
1	Сбой в электросети
2	Сигнал общей тревоги *)
3	Батарея разряжена
4	Питание нагрузки через байпас
5	Удаленное выключение ИБП / RxD
6	Земля

Рис. 5.2



*) Включается при возникновении ситуаций, не описанных контактами 1, 3 и 4, когда может произойти пропадание напряжения на выходе ИБП и, как следствие, отключение нагрузки. Полный список сигналов тревог находится в разделе 4.4.9.

Абсолютные максимальные значения

		MIN	MAX
V_o	Напряжение на выходе любого контакта	-0.2V	48V
I_o	Выходной ток sink current		30mA
V_i	Напряжение на входе контакта	-25V	25V

Примечание: Превышение этих значений может привести к поломке устройства

DC Характеристики

		Условие	MIN	MAX
V_{IH}	Верхний уровень входного напряжения		4.0V	
V_{IL}	Нижний уровень входного напряжения			0.4V
V_{OL}	Низкое (действующее) выходное напряжение	$I_o < 1mA$		0.4V

5.3 Плата с USB, RS-232 и «сухими» контактами (опция)

В состав платы входят:

- Порт USB (смотрите раздел 5.1)
- Последовательный порт RS-232
- «Сухие» контакты для сигнализации о следующих сигналах тревоги:
 - сбой в электросети
 - сигнал общей тревоги
 - батарея разряжена
 - питание нагрузки через байпас

Для получения дополнительной информации, пожалуйста, обратитесь к руководству по эксплуатации, которое поставляется с данной платой.

5.4 Плата SNMP / Web интерфейса (опция)


Эта плата используется для мониторинга ИБП по протоколу SNMP: она обеспечивает передачу данных по сети Ethernet. Более полную информацию вы можете получить из руководства по интерфейсной плате.

6 — Опция: увеличенное время автономной работы (для ИБП серии VH 1000—3000)

Время автономной работы может быть увеличено путем подключения к ИБП дополнительных батарейных блоков. В этом случае новая суммарная емкость должна быть прописана в настройках ИБП (пожалуйста, проконсультируйтесь с вашим продавцом). Это позволит устройству правильно рассчитать время автономной работы ИБП для новой емкости. В зависимости от уровня заряда новых батарей, время автономной работы после их подключения к ИБП первоначально может быть меньше прогнозируемого. Дополнительные батареи также увеличивают время заряда всей емкости батареи ИБП. Остальные технические характеристики остаются такими же, как и у ИБП со стандартным временем автономии. Недопустимо подключение внешнего зарядного устройства к ИБП!


7 — Техническое обслуживание

7.1 Безопасность


	<p>ОПАСНО</p> <p>При работе ИБП, все его электронные компоненты напрямую подключены к электросети и находятся под высоким напряжением, включая батарею. Даже после отключения ИБП от электросети, все его внутренние компоненты устройства, включая батареи, находятся под опасным напряжением (за исключением портов RJ-11 и USB). В целях вашей безопасности, корпус ИБП могут открывать только специалисты авторизованного сервисного центра.</p> <p>Для получения дополнительной информации обратитесь к разделу 1.2.</p>
---	--


7.2 Основные положения


ИБП серии VH GE Digital Energy практически не нуждается в техническом обслуживании со стороны пользователя. Достаточно следить, чтобы условия окружающей среды удовлетворяли требованиям по эксплуатации ИБП, а также не допускать накопления пыли на вентиляционных отверстиях устройства. Пожалуйста, прочитайте раздел 3.2.

	<p>ПРИМЕЧАНИЕ</p> <p>За исключением процедуры замены батареи, все работы, связанные с техническим и сервисным обслуживанием, должны выполняться только прошедшим обучение квалифицированным персоналом.</p> <p>Для получения дополнительной информации обратитесь к разделу 1.2.</p>
---	---

7.3 Переработка ИБП после окончания его срока службы

	<p>ПРИМЕЧАНИЕ</p> <p>Данное устройство разработано с учетом бережного отношения к окружающей среде. Материалы и компоненты, используемые в его конструкции, соответствуют экологическим нормам и не содержат CFC (Carbon Fluorine Chloride) или HCFC (Halogen Carbon Fluorine Chloride).</p>
---	---

	<p>Свинец, содержащийся в батареях, представляет опасность для окружающей среды. Утилизация и переработка батарей должна осуществляться в соответствии с местными требованиями по утилизации отходов.</p>
---	---

	<p>Согласно положениям по охране окружающей среды, компания GE Consumer & Industrial рекомендует после окончания срока службы ИБП выполнять его переработку в соответствии с местными нормами.</p>
---	--

7.4 Аккумуляторные батареи

7.4.1 Общие сведения

Срок службы батареи составляет от 3-х до 6-ти лет в зависимости от температуры окружающей среды и от количества циклов «заряд-разряд».

Работоспособность батареи чрезвычайно важна для работы ИБП. Для проверки состояния батарей на способность безотказной работы периодически проводится автоматический тест батарей (смотрите раздел 4.6). Если состояние батареи неудовлетворительное, включится сигнал тревоги «Требуется замена батареи» (смотрите раздел 4.4.8) и ее необходимо заменить в кратчайшие сроки (смотрите раздел 7.4.2).



ПРИМЕЧАНИЕ

Проведение ручного теста батареи при определенных условиях может привести к ошибочному включению сигнала тревоги (смотрите раздел 4.6 «Быстрый тест батареи»).

7.4.2 Замена батарей

Обратитесь к рисунку 7.4.2. На нем показан ИБП серии VH мощностью 3000 ВА. Комплектация батарей у ИБП других мощностей серии VH может отличаться, однако основной принцип для всех ИБП одинаков.



ПРИМЕЧАНИЕ

В процессе замены батарей ИБП не должен осуществлять питание нагрузки при сбое электросети! Рекомендуется отключить нагрузку перед отключением разъема постоянного тока (шаг 2).

1. Снимите пластиковую панель с лицевой стороны корпуса ИБП (и/или батарейного блока).
2. Отключите разъем постоянного тока.
3. Открутите 4 винта, фиксирующие лоток с батареями.
4. Выдвиньте лоток с батареями из ИБП. Осторожно: он тяжелый!
5. Установите новый лоток с батареями в ИБП и закрепите его 4 винтами.
6. Подключите разъем постоянного тока.
7. Установите лицевую пластиковую панель.

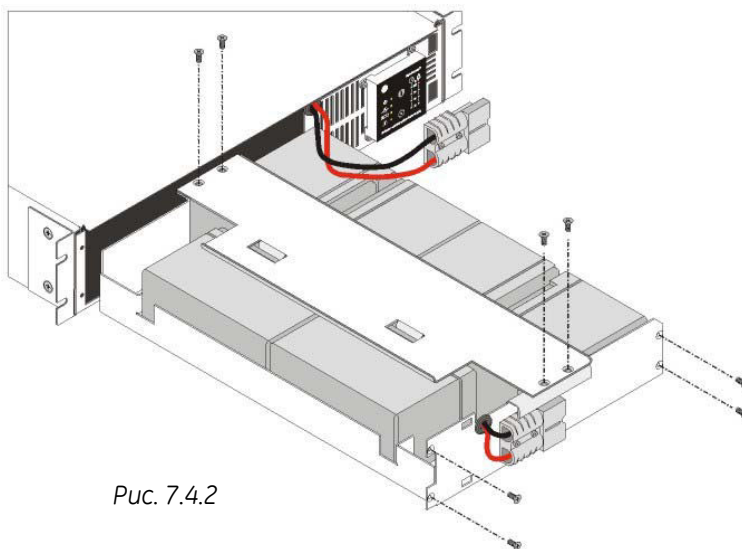


Рис. 7.4.2

В случае, когда необходимо заменить только батареи, а не полностью лоток с батареями, пожалуйста, проконсультируйтесь с вашим продавцом.

Общие рекомендации:

- Для замены используйте батареи того же типа и размера.
- Не допускайте короткого замыкания между клеммами батареи: это может привести к возгоранию. При работе с батареями следует снять с себя все металлические предметы (часы, кольца и т.п.) и использовать только инструменты с изолированными рукоятками.
- Не заряжайте батарею, находящуюся в герметичном контейнере.
- Батарея подлежит утилизации и переработке в соответствии с местными требованиями.
- Не бросайте батареи в огонь: они могут взорваться.
- Не разбирайте батареи: их содержимое (электролит) может быть чрезвычайно токсичным. При попадании электролита на кожу или в глаза следует промыть пораженное место большим количеством воды и обратиться к врачу.



Не выбрасывайте батареи!
Обращайтесь с ними как с вредными отходами.

8 — Устранение неисправностей

При возникновении какой-либо неисправности в первую очередь проверьте внешние факторы (например, соединения, уровень нагрузки, температуру и влажность окружающей среды) чтобы определить, связана ли проблема с самим ИБП или окружающей средой. Затем проверьте термический размыкатель — возможно он сработал. Если это так — замкните его (смотрите рис. 3.4 a/b) и проверьте не находится ли ИБП в состоянии перегрузки.

В следующей таблице описаны основные причины возникновения проблем и способы их устранения. Если предлагаемое решение не устранило неисправность, а имеющейся у вас информации недостаточно для решения проблемы, пожалуйста, проконсультируйтесь с вашим продавцом.

ПРОБЛЕМА	ВОЗМОЖНАЯ ПРИЧИНА	РЕШЕНИЕ
Сработал термический размыкатель (ТСВ).	Перегрузка ИБП.	Снизьте нагрузку, замкните термический размыкатель (2, рис. 3.4 a/b).
	Неисправность системы.	Обратитесь к вашему продавцу.
Не включается ИБП (исключение «запуск от батарей») и питание на его выходе пропадает на несколько секунд (смотрите также раздел 4.3.4).	Не подключен сетевой шнур.	Прочитайте раздел 3.6.2 и подключите сетевой шнур.
	Неисправна сетевая розетка или напряжение электросети вне допустимых пределов.	Проконсультируйтесь с квалифицированным электриком.
	Сработал термический размыкатель.	Смотрите выше.
Мигают СИДы «ИБП включен» и «Сигнал тревоги», каждые 2 секунды раздается звуковой сигнал. ИБП не запускается.	Неправильное подключение фазы и нейтрали на входе ИБП к сети с заземленной нейтралью.	В сети с заземленной нейтралью: разверните вилку сетевого шнура ИБП. В остальных сетях: отключите оповещение. Смотрите разделы 4.4.12 и 4.5. <i>Если вы сомневаетесь, обратитесь к квалифицированному электрику.</i>
ИБП автоматически выключился.	Перегрев ИБП.	Дайте ИБП возможность остыть.
	Сбой в электросети, разряжена батарея.	Подождите возобновления питания в электросети.
	Осуществляется процедура программируемого отключения.	Обратитесь к разделу 4.4.10.
	Нагрузка составляет < 5% от максимального уровня, и произошел сбой в электросети. (Активирована функция «выключение ИБП при отсутствии нагрузки», смотрите раздел 4.3.2).	Подождите возобновления питания в электросети.
Мигают СИДы «Сигнал тревоги» и «Питание нагрузки от батареи», каждые 5 секунд раздается звуковой сигнал.	Тест батареи был выполнен после установки ИБП или произошел сбой в электросети.	Предоставьте ИБП возможность зарядить батареи.
	Тест батареи информирует, что батарея истощена.	Прочитайте раздел 7.4 и замените батареи.

9 — Технические данные

Серия VH	: 700	1000	1500	2000	3000
Номинальная мощность					
Мощность в вольт-амперах (ВА) при нагрузке типа компьютерной	: 700	1000	1500	2000	3000
Мощность в ваттах (Вт) при резистивной нагрузке	: 490	700	1050	1400	2100
Входной термический размыкатель цепи (А)	: 7	7	8	10	16
Входной плавкий предохранитель 250 В с медленным срабатыванием (А)	: 8	8	10	16	20
Входной конвертор					
Входное напряжение переменного тока	: 220 — 240 В				
Диапазон входного напряжения	: 160 — 280 В (при 100% нагрузке) 130 — 280 В (при 70% нагрузке) при напряжении выше 280 В- ИБП отключится от электросети и переключится на батарею				
Минимальное напряжение пуска	: 170 В (при любой нагрузке)				
Форма входного тока	: синусоидальная, соответствует или лучше требований стандарта EN 61000-3-2 (IEC 555-2)				
Входной ток (А) при номинальном входном напряжении	: 3.0	4.4	6.4	8.8	11.1
Входной коэффициент мощности	: 1				
Диапазон входной частоты	: 45 — 66 Гц				
Пусковой ток	: отсутствует				
Выходной конвертор					
Выходное напряжение переменного тока	: 220 / 230 / 240 В (выбирается)				
Отклонение выходного напряжения	: ± 2%				
Выходная частота	: автовыбор 50 / 60 Гц				
Отклонение выходной частоты	: номинальное ± 0.15% без синхронизации с электросетью				
Форма выходного напряжения	: синусоидальная				
Гармонические искажения	: < 2% (обычно 1%) при линейной нагрузке				
Коэффициент мощности	: 0.7				
Крест-фактор (отношение пикового тока к среднев.)	: подходит для нагрузки с крест-фактором до 6:1				
Максимальный выходной ток	: макс. 10 А для каждой вых. розетки (у 3000 ВА одна из розеток — 16А)				
Байпас					
Диапазон входных напряжений	: +15% / -10% от установленного выходного напряжения				
Скорость слежения за частотой	: 2 Гц / сек.				
Диапазон слежения за частотой	: номинальная ± 10%				
Сдвиг фаз	: < 7°				
Время переключения	: 1 мсек.				
Перегрузочная способность					
Поведение в условиях перегрузки при работе от батареи	: полная защита от перегрузок и короткого замыкания				
Поведение в условиях перегрузки при работе через байпас	: 110% в течение 5 минут, 150% в течение 5 секунд				
	: зависит от номинала термического размыкателя (TCB) типичные величины: 125% от порога TCB в течение 200 секунд 200% от порога TCB в течение 10 секунд 300% от порога TCB в течение 4 секунд				
Аккумуляторные батареи (данные указаны для 25°C)					
Номинальное напряжение постоянного тока (В=)	: 36	36	36	72	72
Количество / емкость (Ач) батарей	: 3 / 7	3 / 7	3 / 9	6 / 7	6 / 9
Тип	: герметичные, необслуживаемые, свинцово-кислотные				
Срок службы	: до 6 лет (зависит от условий эксплуатации)				
Ток заряда батарей	: 1.7 А				
Время заряда (батарея разряжена при 100% нагрузке)	: 1.5 часа до 90% емкости (стандартная батарея)				
Время автономной работы в минутах при типичной нагрузке (75%)	: 17	11	9	12	10
ВА / Вт					
100/70	: 74	74	107	176	228
300/210	: 31	31	43	74	107
700/490	: 12	12	17	31	43
1000/700	: -	7	11	20	29
1500/1050	: -	-	5	12	17
2000/1400	: -	-	-	8	11
3000/2100	: -	-	-	-	6
Общие характеристики					
Вес ИБП (кг)	: 18.3	18.3	19.3	31.1	33.1
Размеры ИБП (В x Ш x Г, вертикальное расположение)	: 440 x 87 x 472 мм			440 x 87 x 547 мм	
Материал корпуса / степень защиты	: сталь, пластик / IP20				
Батарейные блоки					
Номинальное напряжение постоянного тока (В=)	: 36			72	
Номинальная емкость (Ач)	: 14				
Вес ИБП (кг)	: 29			47	
Размеры (В x Ш x Г, вертикальное расположение)	: 440x87x472mm			440x87x547mm	
Условия окружающей среды					
Безопасность	: EN 62040-1-1 (EN 60950)				
Электромагнитная совместимость	: EN 62040-2				
Температура окружающей среды	: от -10 до +40°C				
Акустический шум на расстоянии 1 метра	: < 45 дБ(А), в зависимости от нагрузки и температуры				
Максимальная относительная влажность	: 95% (без конденсации)				