

YELLOW

HRL 12-200

Аккумуляторные батареи YELLOW серии HR/HRL произведены по технологии AGM (электролит абсорбирован в стекловолоконном сепараторе). Аккумуляторы являются герметизированными, необслуживаемыми, с системой рекомбинации газов (VRLA). Аккумуляторы данной серии разработаны специально для применения в источниках бесперебойного питания (ИБП). Могут использоваться в режиме интенсивного разряда. Усиленные аккумуляторные решетки и особый состав электролита аккумуляторов обеспечивают высокую производительность и долгую стабильную работу при больших токах и высокой скорости разряда. Материал корпуса и крышки - огнеупорный пластик ABS. Срок службы: HR - 5 лет, HRL - 10 лет

Конструкция батареи

Компонент	Полож. пластина	Отриц. пластина	Корпус	Крышка	Клапан	Клеммы	Сепаратор	Электролит
Материал	Диоксид свинца	Свинец	ABS	ABS	Каучук	Медь	Стекло-волокно	Серная кислота

Технические характеристики

Номинальное напряжение	12 В
Число элементов	6
Срок службы	10 лет
Номинальная емкость (25°C)	
> 10 часовой разряд (10,8 В)	200 Ач
> 5 часовой разряд (10,5 В)	176 Ач
> 1 часовой разряд (9,6 В)	124 Ач
Саморазряд	3% емкости в месяц при 20°C
Внутреннее сопротивление полностью заряженной батареи (25°C)	3 мОм

Рабочий диапазон температур

Разряд, °C	-15~50
Заряд, °C	-10~50
Хранение, °C	-20~50
Макс. разрядный ток (25°C)	1600 А (5с)
Циклический режим (14,50-15,00 В)	
> Макс. зарядный ток	60 А
> Температурная компенсация	30 мВ/°C
Буферный режим (13,50-13,80 В)	
> Температурная компенсация	18 мВ/°C

Сферы применения

- ♦ Источники бесперебойного питания;
- ♦ Гарантированное питание систем связи;
- ♦ Объекты энергетики;
- ♦ Охранно-пожарные системы;
- ♦ Системы на базе возобновляемых источников энергии;
- ♦ Медицинское оборудование;
- ♦ Системы аварийного освещения;
- ♦ Центры обработки данных (ЦОД).

Особенности

- ♦ Надежные изолированные перемычки;
- ♦ Эффект рекомбинации достигает 99%;
- ♦ Высокие разрядные характеристики;
- ♦ Использование уникального способа сварки;
- ♦ Материал корпуса ABS (негорючий пластик);
- ♦ Срок хранения без подзаряда: 6 мес. при 25°C;
- ♦ Саморегулируемые клапаны, не требуется долив воды;
- ♦ Отсутствует риск утечки электролита.

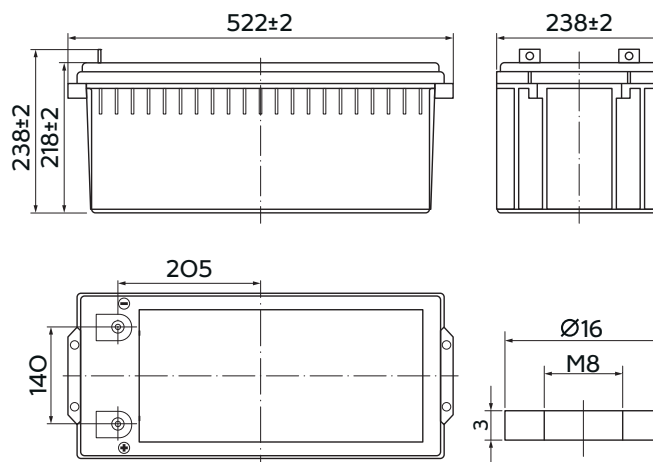
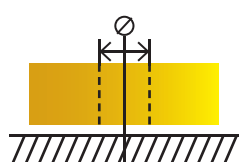
Габариты (±2мм)

Длина, мм	522
Ширина, мм	238
Высота, мм	218
Полная высота, мм	221
Вес (±4%), кг	60

Корпус



Тип клемм под болт М8



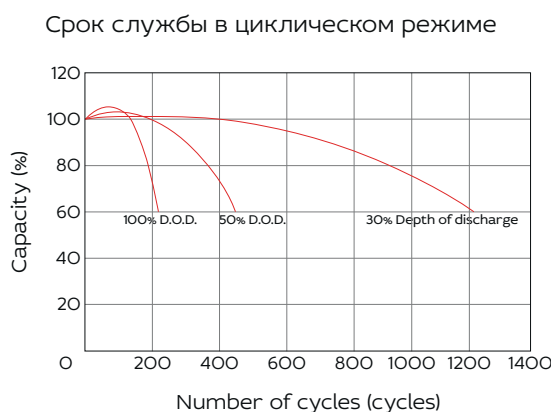
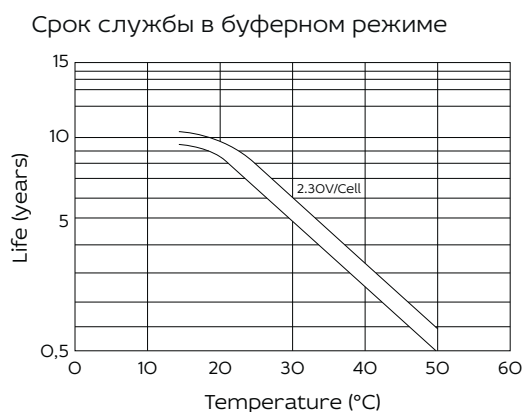
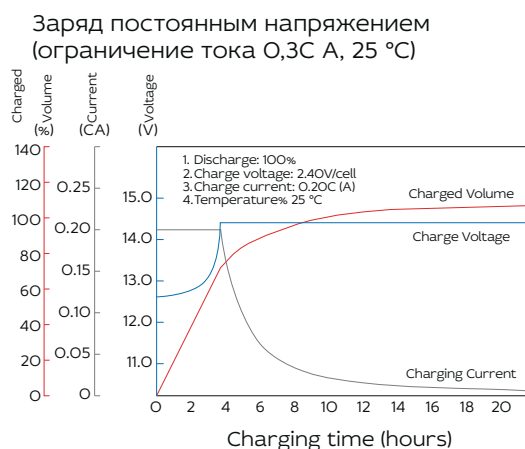
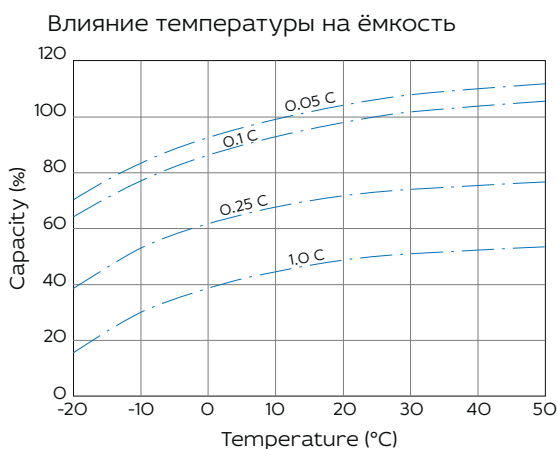
Разряд постоянным током, А (при 25°C)

В/эл-т	5 мин	10 мин	15 мин	30 мин	60 мин	2 ч	3 ч	4 ч	5 ч	8 ч	10 ч	20 ч
9.60V	637,4	436	336	201	124	73,1	52,0	42,0	35,9	24,7	20,4	10,8
9.90V	618,8	423	328	197	122	72,6	51,7	41,8	35,7	24,5	20,3	10,8
10.20V	565,8	405	316	191	119	72,0	51,4	41,5	35,4	24,4	20,3	10,7
10.50V	546,4	388	305	186	116	70,9	51,0	41,2	35,2	24,2	20,1	10,7
10.80V	502,8	366	289	179	113	69,1	49,5	40,0	34,1	23,5	20,0	10,6

Разряд постоянной мощностью, Вт/эл-т (при 25°C)

В/эл-т	5 мин	10 мин	15 мин	30 мин	60 мин	2 ч	3 ч	4 ч	5 ч	8 ч	10 ч	20 ч
9.60V	6829,2	4709	3689	2255	1409	846	612	494	424	293	243	129
9.90V	6618,0	4568	3601	2210	1388	841	608	491	422	292	243	129
10.20V	6138,0	4379	3468	2142	1353	834	604	488	419	290	242	129
10.50V	5913,6	4191	3350	2091	1324	821	600	485	416	287	240	128
10.80V	5644,8	3955	3173	2014	1284	800	582	470	404	279	239	127

Примечание Приведенные выше данные по характеристикам являются средними значениями, полученными в результате проведения 3 контрольно-тренировочных циклов, и не являются номинальными по умолчанию.



Продукция постоянно совершенствуется, поэтому фирма-изготовитель оставляет за собой право вносить изменения без предварительного уведомления.



Yellow Battery

Москва, Кронштадтский бульвар, д. 35Б.
+7 (495) 104-42-53

box@yllw.ru
www.yellow-battery.ru